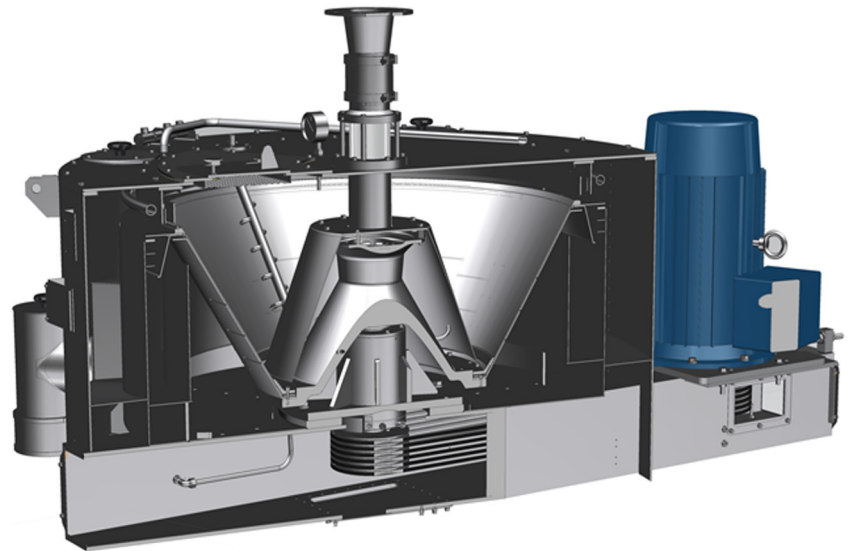




BUCKAU-WOLF KONTINUIERLICHE ZENTRIFUGEN

Buckau-Wolf Kontinuierliche Zentrifugen C2500 und C3000 bieten durch ihre konstruktiven Besonderheiten und ihre effiziente Bauweise viele Vorteile bei der Verarbeitung von Rohzucker, Nachprodukt und NP-Affination. Sie stehen für eine hohe Leistung, eine geringe Stromaufnahme, sowie Wartungs- und Bedienfreundlichkeit.

- ▶ Niedrige Bauhöhe für ergonomisches Arbeiten
- ▶ Robuste, schwingungsarme Lagerbauweise. Antriebsmotor und Lagerung auf einer Ebene; dadurch keine Relativbewegung zueinander
- ▶ Großzügig dimensionierte Lager mit verstärkter Trommelwelle
- ▶ Einfache Probenentnahme von Weiß- und Grünablauf, sowie Zucker auf der Bediener Ebene
- ▶ Möglichkeit der Lagerschmierung durch Ölnebel, dadurch deutlich längere Lebensdauer der Lagerung
- ▶ Einsatz verschleißarmer Spaltsiebkörbe möglich, z. B. für die Verarbeitung von Rohr-Rohzucker
- ▶ Einsatz von zweistufigen Decksieben, dadurch verbessertes Trennergebnis und geringerer Waschwasserbedarf



- ▶ Einfache De- und Montage der Trommel durch verringerte Anzahl von Bauteilen
- ▶ Beschleunigungskegel mit Möglichkeit der integrierten Dampfaufgabe, dadurch Verringerung der Füllmassenviskosität und Steigerung der Trennleistung
- ▶ Verfahrenstechnische Optimierung durch verschiedene Möglichkeiten der Hilfsmedienzugabe, z. B. Wasser, Dampf und Sirup
- ▶ Optimierte Regelung der Füllmasse/-zuführung über SPS

- ermöglicht den Einsatz leistungsfähigerer Regelalgorithmen gegenüber herkömmlichen PID-Regler
- ▶ Einfache Bedienung durch Bedienpanel in Landessprache und grafischer Visualisierung
- ▶ Antrieb: Sanft Anlauf, auch mit Stern-, Dreieck- und Frequenzrichter-Antrieb lieferbar
- ▶ Anbindung an Prozessleitsystem möglich

Bei der Entwicklung der C-Reihe standen der Bediener, Wartungsaspekte und insbesondere die Leistungssteigerung und Energieeffizienz im Fokus. Als Ergebnis präsentieren wir Ihnen mit der C-Konti eine leistungsstarke, ergonomisch ausgelegte und in jeder Hinsicht effiziente Maschine, die Sie im Verarbeitungsprozess von Rohzucker-, Nachprodukt- und Nachprodukt-Affinations-Magmen überzeugen wird.





Typ		C2500		C3000	
		Rübenzucker	Rohrzucker	Rübenzucker	Rohrzucker
Produkt					
Motor	kW	55		90	
Rohrzucker T > 60 °C	t/h	≤ 28	≤ 25	≤ 40	≤ 35
Nachprodukt T > 50 °C	t/h	≤ 15		≤ 21	
NP-Affination T > 70 °C	t/h	≤ 22	≤ 20	≤ 32	≤ 27

Alle Leistungsangaben in Abhängigkeit der Füllmassen Qualität.